



# Cazane din oțel pentru combustibil solid cu gazeificare ASTRA G



## Solid fuel gas generation steel boilers ASTRA G



### CARACTERISTICI - DATE TEHNICE - DIMENSIUNI DE GABARIT

#### Aplicații

Sunt destinate încălzirii construcțiilor civile, industriale sau clădirilor care au sistemul de încălzire implementat. Funcționarea cazanelor este pe bază de combustibil solid (lemn) cu generare de gaze de ardere. Este recomandat ca aprinderea să se facă cu lemn uscat (20% umiditate) sau amestec de deșeuri de lemn sau rumeguș, în cantități mici, cu lemn pentru foc.

Încărcarea cu combustibil solid se face în camera superioară a cazanului, iar în camera inferioară de combustie are loc arderea propriu-zisă a gazului. Intensitatea generării gazului și a puterii de încălzire se reglează prin intermediul aerului aspirat în camera de ardere.

Corpul cazanului este din oțel special rezistent la temperaturi ridicate, cu grosimea de 5 mm.

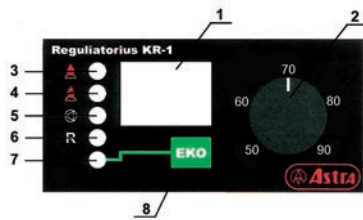
#### Avantaje

- gazele generate din lemnul de foc asigură o eficiență de ardere ridicată;
- puterea cazanului este controlată automat de un termoregulator;
- perioadă de ardere îndelungată;
- arderea completă a combustibilului asigură costuri reduse;
- operare simplă; cenușa se îndepărtează doar o dată pe săptămână.

Modelele ASTRA S sunt prevăzute cu serpentină.

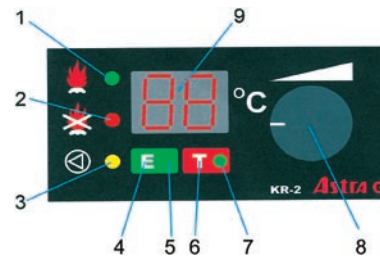
Modelele ASTRA E sunt dotate cu control electronic.

Caracteristici Characteristics	U.M.	G18M	G18M S	G25M	G25M S	G31.5	G31.5 S	G40 E	G40 ES	G50	G50 S	G50ME	G50ME S	G80ME	G80ME S
Putere utilă Output power	kW	18-23		25-28		31.5		40		50		50-55		80-85	
Volum cameră de combustie Combustion chamber volume	l	90		120		140		190		190		280		315	
Conținut de apă boiler Water volume in the boiler	l	63		78		85		96		96		96		98	
Suprafața internă de schimb termic Heating surface	m <sup>2</sup>	1.92		2.08		2.20		3.39		3.39		3.39		3.80	
Dimensiuni de gabarit Overall dimensions	mm	600/680/1250		600/815/1250		660/925/1250		660/925/1250		660/1125/1250		660/1125/1430		700/1125/1580	
Lungime cameră de combustie Combustion chamber length	mm	360		500		600		800		800		800		800	
Diametru racord fum Diameter of fume pipe	mm	150		150		150		150		150		150		180	
Racorduri tur/retur Inlet/outlet connections	inch	1"1/2		1"1/2		1"1/2		1"1/2		1"1/2		1"1/2		2"	
Masa Weight	kg	240		310		380		460		460		500		535	
Presiune max. de lucru Max. working pressure	bar	2		2		3		3		3		3		3	
Alimentare electrică Power supply	V/Hz	230/50		230/50		230/50		230/50		230/50		230/50		230/50	
Putere ventilator Fan power	W	21/50		50		21/50		42		42		80		80	
Combustibil Fuel		Lemn cu 15-20% umiditate / Firewoods with 15-20% humidity													
Lungime max. butuc lemn Max. length of the firewoods	cm	33		45		55		75		75		75		75	



#### Legenda controler KR-1

- 1 - Ecran digital
- 2 - Rozetă setare temperatură
- 3 - "Încălzire"
- 4 - "Încălzire terminată"
- 5 - "Pompă"
- 6 - "Releu de așteptare"
- 7 - "Mod economic"
- 8 - Buton pentru modul economic

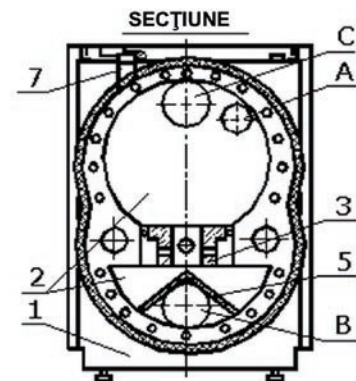
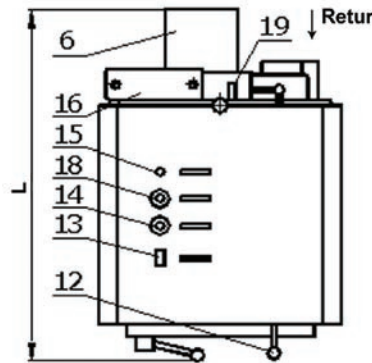
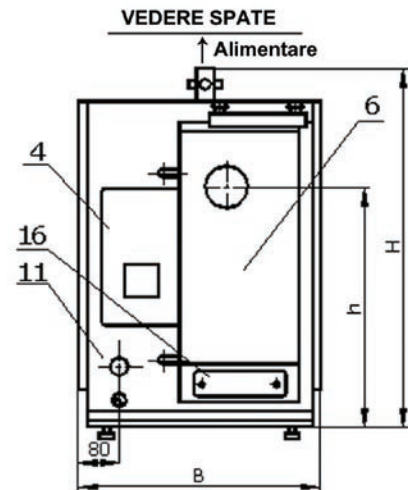
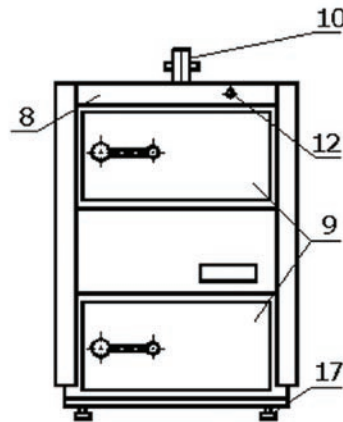


#### Legenda controler KR-2

- 1-3 - Lămpi indicatoare:
  - 1 - "Încălzire"
  - 2 - "Încălzire terminată"
  - 3 - "Pompă"
- 4 - "E" Buton mod economic
- 5 - "E" Indicator mode economic
- 6 - "T" Buton pornire încălzire electrică
- 7 - "T" Indicator funcționare încălzire electrică
- 7 indicatorul pulsează - așteptare
- 7 indicatorul aprins - pornită
- 8 - Rozetă control temperatură impusă
- 9 - Afișaj digital

#### Legenda:

- 1. Structură
- 2. Camere de combustie
- 3. Izolație ceramică
- 4. Canal de aer ventilat
- 5. Muchie ceramică
- 6. Evacuare gaze arse
- 7. Senzori pentru termoreguloare și termostatul de siguranță
- 8. Capac detașabil
- 9. Ușile camerelor de combustie
- 10-11 Conexiuni branșamente
- 12. Mâner clapetă cameră de combustie superioară cu deschidere de evacuare gaze de ardere
- 13. Ventilator cu întrerupător
- 14. Termoregulator temperatură de operare
- 15. Termostat de siguranță
- 16. Capace pentru evacuare deșeuri
- 17. Piciorușe reglabile
- 18. Termoregulator de temperatură min.
- 19. Regulator de tiraj
- A - Orificiu admisie
- B - Deschidere pentru evacuare gaze arse
- C - Camera superioară de combustie cu deschidere spre coșul de fum



Tip cazan Boiler type	B	L	H	h
ASTRA G18	595	680	1070	840
ASTRA G25	595	815	1070	840
ASTRA G31.5	660	925	1250	925
ASTRA G40	660	925	1250	925
ASTRA G50	660	1125	1250	925
ASTRA G80	700	1125	1400	1100