



ARISTON



## CLAS B PREMIUM

CENTRALĂ TERMICĂ MURALĂ ÎN CONDENSARE  
CU ACUMULARE INTEGRATĂ

## CLAS B

CENTRALĂ TERMICĂ MURALĂ  
CU ACUMULARE INTEGRATĂ

Fiabilitate și rezistență



# CLAS B PREMIUM / CLAS B

## Confort instantaneu

NOUL  
SISTEM ABC



Confort și apă  
caldă oricând  
doriți

Cu centrala Clas B Premium/Clas B este practic imposibil să rămâneți fără apă caldă. Noul sistem ABC vă oferă acum un control total, asigurând un nivel optim de confort, eliminând în același timp pierderile inutile.

Datorită sistemului său inteligent de comandă și transferului de apă între cele două rezervoare de acumulare de 20 de litri, apa caldă este întotdeauna disponibilă în cantități mari.

Controlul electronic al pompei de recirculare a apei calde, al acumularii și al schimbătorului de căldură cu plăci reduce cantitatea de energie risipită. Prin intermediul funcției AUTO inovatoare și al interacțiunii cu dispozitivele de control al mediului ambiant și climatizării, Clas B Premium/Clas B este o centrală termică care, pe lângă faptul că asigură confort maxim la încălzire, permite și reducerea consumului de combustibil. Astfel vă ajută să faceți economii și protejează mediul înconjurător.

## Tot ce v-ați putea dori de la o centrală termică

Clas B Premium  
Până la 35% economie de energie.  
Datorită tehnologiei în condensare,  
consumul energetic este redus  
considerabil. Eficiență excepțională  
(108%). Sistem ABC integrat. Eficiență de  
patru stele conform Directivei 92/42/CEE.  
Clasa energetică A

Clas B  
Până la 15% economie de energie.  
Simplu de utilizat și de instalat.  
Sistem ABC integrat.

## Contribuția noastră pentru un mediu mai curat

Funcțiile compatibile ale centralei Clas B  
Premium cu principiile ecologiei asigură  
o reducere reală a emisiilor de CO<sub>2</sub> și a  
altor factori poluanți, ceea ce înseamnă  
până la 75% mai puține emisii de noxe în  
comparație cu vechea generație de  
centrale termice, fapt care o include în  
clasa NOx 5. Confort personalizat.  
Ecologică atât pentru interior, cât și  
pentru exterior.

## Confort perfect pentru întreaga familie

Clas B Premium / Clas B

Confort de apă caldă de 3 stele (cel mai  
înalt nivel posibil conform standardului  
EN 13203).

Rezervoarele de acumulare din oțel  
inoxidabil cu o capacitate totală de 40 l  
asigură apa caldă în câteva secunde, la  
temperatura dorită și chiar în cantități mari.

Noul design include un panou de comandă  
ușor și rapid de utilizat, precum și sistemul  
INFO.

# ABC-ul avantajelor

## SISTEMUL ABC simplu indispensabil instantaneu

Cea mai interesantă dintre noile funcții ale centralei Clas B Premium / Clas B este, fără îndoială, noul sistem de acumulare.

Sistemul ABC asigură prepararea instantanee a apei calde menajere, fără a fi nevoie să așteptați ca rezervoarele de acumulare să atingă temperatura respectivă. Astfel, consumul de gaz este redus, iar factura dumneavoastră va fi mai mică. Acest sistem este ușor de utilizat și programat astfel încât să se adapteze cu precizie la nevoile dumneavoastră.

Esențial pentru prepararea instantanee a apei calde menajere este menținerea unei temperaturi constante chiar de la început și pe întreaga durată de utilizare. Sistemul ABC asigură acest nivel optim de confort în orice moment.



Două rezervoare  
de acumulare de  
20 de litri montate  
în serie

## Putere optimă

În general, boilerelor cu serpentină nu reușesc să încălzească total apa acumulată. În plus, sunt necesare cicluri frecvente de încălzire pentru a menține cea mai mare parte a cantității de apă la temperatura dorită, chiar și atunci când este necesară o cantitate mică de apă caldă. Sistemul ABC ajustează electronic debitul apei calde menajere prin reglarea puterii centralei și efectuarea unui transfer de apă inteligent între cele două rezervoare, utilizând, astfel, întotdeauna puterea centralei în mod optim. În plus, rezervoarele stratificate și un schimbător de căldură cu plăci de dimensiuni mai mari garantează debite mari și stabilitate chiar și atunci când se folosește apă caldă timp îndelungat.

# Condensarea: aer mai curat și facturi mai mici

**+35%**  
*economie  
de energie*

## Valoare constantă

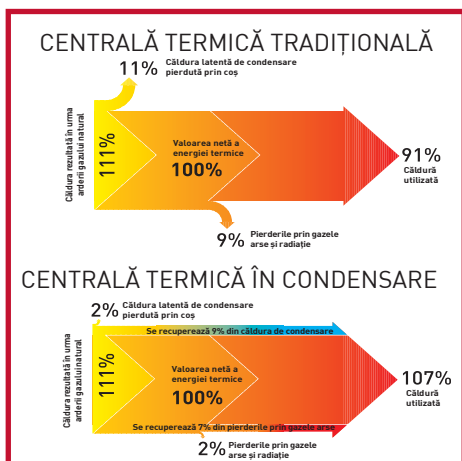
Datorită tehnologiei în condensare, Clas B Premium elimină pierderile și permite să faceți economie din punct de vedere financiar și energetic. Facturi mai mici la combustibil înseamnă că veți acoperi prețul mai mare al unei centrale termice în condensare în mai puțin de trei ani. Și apoi, consumul său redus de combustibil vă va permite să faceți economii reale. Imaginați-vă ce înseamnă acest lucru pentru bugetul familiei dumneavoastră: valoarea facturilor va fi redusă cu 35% în fiecare an. Timp de mulți ani...

**Cu 75%**  
*mai puține  
emisii poluante*

Un viitor mai puțin poluat datorită tehnologiei în condensare care are grijă de bunăstarea dumneavoastră și a planetei prin reducerea considerabilă a emisiilor de CO<sub>2</sub>.

1 centrală termică în condensare =  
**-230 Kg** mai puține emisii de CO<sub>2</sub>/an  
1000 de centrale termice în condensare =  
cu 6000 mai mulți copaci

Evaluare realizată într-o clădire eșantion de 100 m<sup>2</sup> din zona orașului Milano. Valoare absorbție: 39,6 kg CO<sub>2</sub>/an



Pe lângă căldură, o centrală termică tradițională mai produce și apă sub formă de vapori, care în general se pierde prin gazele arse. Centralele termice normale nu procesează aceste gaze înainte de eliminarea lor în atmosferă, ceea ce înseamnă că eficiența termică a acestora se bazează exclusiv pe Valoarea Netă a Energiei Termice. Vaporii de apă nu sunt recuperați în niciun mod, astfel încât o parte din căldura generată în timpul arderii este pierdută. Condensarea este fenomenul fizic prin care vaporii de apă aflați în stare gazoasă sunt transformați în lichid în interiorul centralei termice. Noua centrală Clas B Premium exploatează efectul condensării prin reutilizarea energiei conținute în gazele arse și creșterea Valorii Căldurii Utile, obținând astfel o eficiență termică de peste 107%. În plus, prin intermediul acestui proces, o mare parte din produșii de ardere, dăunători pentru mediul înconjurător și pentru sănătate, sunt eliminați împreună cu apa rezultată în urma procesului de condensare.

# CLAS B PREMIUM

24-35 FF

CENTRALĂ TERMICĂ MURALĂ ÎN CONDENSARE CU ACUMULARE INTEGRATĂ



CONFORT SANITAR



SUPER SILENȚIOZITATE



EMISII REDUSE DE NOXE



SUPER ECONOMIE



AUTO



INFO PLUS



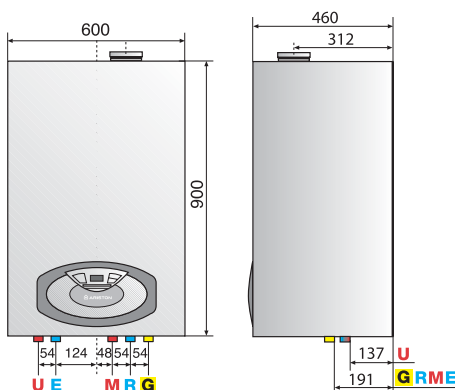
GARANȚIE (ANI)

- AFIȘAJ DIGITAL MULTIFUNCȚIONAL
- VENTILATOR CU TURĂȚIE VARIABILĂ
- POMPĂ DE CIRCULAȚIE CU TURĂȚIE VARIABILĂ ȘI DEBIT MĂRIT
- SCHIMBĂTOR PRINCIPAL DE CĂLDURĂ EXECUTAT DIN INOX
- REZERVOARE STRATIFICATE DUBLE DIN INOX, CU CAPACITATE DE 20 L. FIECARE
- POMPĂ DE APĂ CALDĂ MENAJERĂ CU SECȚIUNE MĂRITĂ
- SCHIMBĂTOR SECUNDAR CU SECȚIUNE MĂRITĂ
- VAS DE EXPANSIUNE APĂ CALDĂ MENAJERĂ CU CAPACITATEA DE 2 L.
- VAS DE EXPANSIUNE ÎNCĂLZIRE CU CAPACITATEA DE 10 L.

- POSIBILITATE DE REGLARE A NIVELULUI DE CONFORT
- ADAPTAT PENTRU TERMOREGLARE VARIABILĂ PE MAI MULTE ZONE
- POSIBILITATE DE CONECTARE LA TELECOMANDA CLIMA MANAGER
- POSIBILITATE DE CONECTARE LA MODULE DE GESTIONARE A SISTEMELOR DE ÎNCĂLZIRE MULTI-ZONĂ ȘI MULTI-TEMPERATURĂ
- POSIBILITATE DE CONECTARE LA UN SISTEM SOLAR
- SISTEM DE AUTO-DIAGNOZĂ ȘI ISTORIC AL DEFECTELOR
- DISPOZITIVE ANTI-ÎNGHEȚ, ANTI-DEPUNERI ȘI ANTI-GRIPARE
- FUNCȚIA ANTI-LEGIONELLA



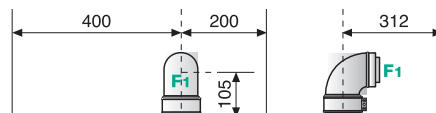
band **A**  
 +35% economie  
 band **NOx5**  
 ★★★★★ eficiență  
 debit specific  
 27,6 l/min  
 extra safe **IPX5D**



### LEGENDĂ

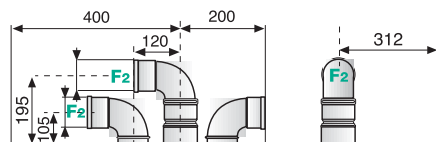
- M: Tur instalație încălzire Ø ¼"
- U: Ieșire apă caldă menajeră Ø ½"
- G: Alimentare cu gaz Ø ¼"
- E: Intrare apă caldă menajeră Ø ½"
- R: Retur instalație încălzire Ø ¼"
- F: Conductă de evacuare gaze arse (Ø mm)
- F1: 60/100 - 80/125
- F2: 80 - 60

### Model FF- evacuare coaxială



Ø 60/100: până la 12 m (24 kW), 8 m (35 kW)  
 Ø 80/125: până la 36 m (24 kW), 24 m (35 kW)

### Model FF- evacuare cu tuburi separate

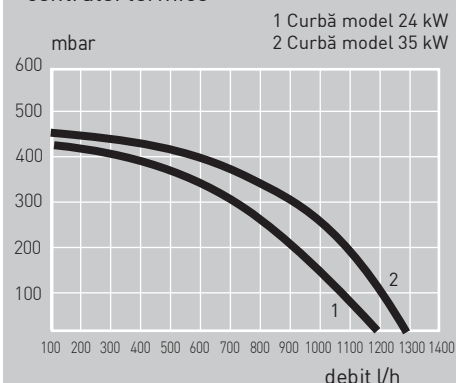


Ø 80/80: până la 42 m (24 kW) - până la 28 m (35 kW)

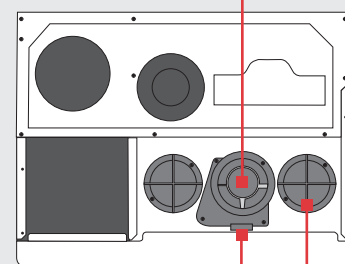
## Date tehnice

		24 FF	35 FF
CAMERĂ		etanșă	etanșă
<b>PUTERE ȘI EFICIENȚĂ</b>			
Putere nominală max./min. încălzire	kW	22,0/5,5	31,0/7,0
Putere nominală max./min. apă caldă	kW	25,0/5,5	34,5/7,0
Putere utilă max./min. pe încălzire (60/80 °C)	kW	21,0/5,0	30,3/6,7
Putere utilă max./min. pe încălzire (30/50 °C)	kW	23,0/6,0	33,1/7,4
Putere utilă max./min. pe apă caldă	kW	25,0/5,5	35,0/6,0
Eficiența combustiei	%	97,9	97,8
Eficiență la putere nominală (60/80 °)	%	98	97,6
Eficiență la putere nominală (30/50 °)	%	107	106,9
Eficiență la 30% - 30 °C	%	108	107,2
Eficiență la 30% - 47 °C	%	101	98,9
Eficiență la putere minimă	%	95	95
Stele de eficiență a arderii (dir. 92/42/CE)		****	****
Clasa de eficiență Sedbuk	clasa	A	A
Pierdere max. de căldură prin carcasă (ΔT= 50 °C)	%	0,2	0,1
Pierdere prin gaze arse când arzătorul este pornit	%	2,1	2,2
<b>EMISII</b>			
Cantitate maximă de gaze evacuate	Kg/h	41,2	54,7
Temperatura gazelor arse (G20) (60/80°C)/(50/30°C)	°C	63/50	65/50
Rezistența permisă pe traiectul de gaze	Pa	137	128
Clasa NO <sub>x</sub> / conținut Nox	clasa (mg/kW/h)	5(28)	5(28)
Conținut CO <sub>2</sub> (G20)	%	9	9
Conținut CO [0% O <sub>2</sub> ]	ppm	<100	<100
Conținut O <sub>2</sub> (G20)	%	4,5	4,5
Aer în exces	%	27	27
<b>CARACTERISTICI</b>			
Presiune intrare gaz - Gaz natural (G20)	mbar	20	20
Presiune intrare gaz - GPL G30-31	mbar	28/30-37	28/30-37
Temperatura min. a camerei	°C	5	5
<b>PERFORMANȚE ÎNCĂLZIRE</b>			
Temperatura max./min. pe circuitul de încălzire (regim de înaltă temperatură)	°C	82/35	82/35
Temperatura max./min. pe circuitul de încălzire (regim de joasă temperatură)	°C	45/20	45/20
Capacitatea vasului de expansiune	l	10	10
Presiune preliminară a vasului de expansiune	bar	1	1
Presiune max. a circuitului de încălzire	bar	3	3
<b>PERFORMANȚE ACM</b>			
Temperatura max./min. pe circuitul ACM	°C	65/40	65/40
Capacitatea rezervorului integrat	l	40	40
Debit specific ACM (10 min. cu ΔT= 30°C)	l/min	19	23
Debit specific ACM (ΔT=25°C)	l/min	22,8	27,6
Debit specific ACM (ΔT=35°C)	l/min	16,3	19,7
Debit specific minim	l/min	0,1	0,1
Stele confort (EN13203)	n°	***	***
Presiune max./min. ACM	l	7/0,3	7/0,3
Capacitatea vasului de expansiune ACM	l	2	2
<b>CONDENS</b>			
Debit max. condens	l/h	2,4	3,5
pH-ul condensului	pH	2,6	2,6
<b>DATE ELECTRICE</b>			
Tensiunea de alimentare	V/Hz	230/50	230/50
Putere consumată	W	148	141
Grad de protecție electrică	IP	X5D	X5D
<b>GREUTATE ȘI DIMENSIUNI</b>			
Greutate	kg	57	60
Dimensiuni (l x l x A)	mm	600/943/460	600/943/460

Graficul pierderilor reziduale ale centralei termice



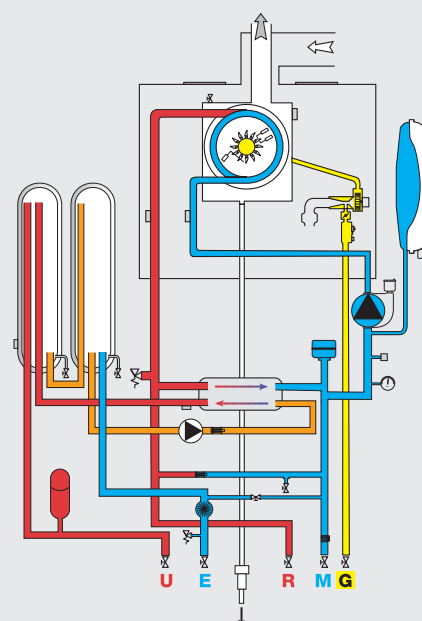
Colector de evacuare/admisie sistem coaxial



Mufe de analizare a gazelor arse

Admisie aer pentru sistemul de evacuare cu tuburi separate

Camera etanșă



24 CF, 24-30 FF

## CENTRALĂ TERMICĂ MURALĂ CU ACUMULARE INTEGRATĂ



CONFORT  
SANITAR



SUPER  
SILENȚIOZITATE



EMISII REDUSE  
DE NOXE



ECONOMIE



AUTO



INFO PLUS



GARANȚIE  
(ANI)

- AFIȘAJ DIGITAL MULTIFUNCȚIONAL
- VENTILATOR CU TURĂȚIE VARIABILĂ
- POMPĂ DE CIRCULAȚIE CU TURĂȚIE VARIABILĂ ȘI DEBIT MĂRIT
- SCHIMBĂTOR PRINCIPAL DE CĂLDURĂ EXECUTAT DIN CUPRU
- REZERVOARE STRATIFICATE DUBLE DIN INOX, CU CAPACITATE DE 20 L FIECARE
- POMPĂ DE APĂ CALDĂ MENAJERĂ CU SECȚIUNE MĂRITĂ
- SCHIMBĂTOR SECUNDAR CU SECȚIUNE MĂRITĂ
- VAS DE EXPANSIUNE APĂ CALDĂ MENAJERĂ CU CAPACITATEA DE 2 L
- VAS DE EXPANSIUNE ÎNCĂLZIRE CU CAPACITATEA DE 10 L

- POSIBILITATE DE REGLARE A NIVELULUI DE CONFORT
- ADAPTAT PENTRU TERMOREGLARE VARIABILĂ PE MAI MULTE ZONE
- POSIBILITATE DE CONECTARE LA TELECOMANDA CLIMA MANAGER
- POSIBILITATE DE CONECTARE LA MODULE DE GESTIONARE A SISTEMELOR DE ÎNCĂLZIRE MULTI-ZONĂ ȘI MULTI-TEMPERATURĂ
- POSIBILITATE DE CONECTARE LA UN SISTEM SOLAR
- SISTEM DE AUTO-DIAGNOZĂ ȘI ISTORIC AL DEFECTELOR
- DISPOZITIVE ANTI-ÎNGHEȚ, ANTI-DEPUNERI ȘI ANTI-GRIPARE
- FUNCȚIA ANTI-LEGIONELLA



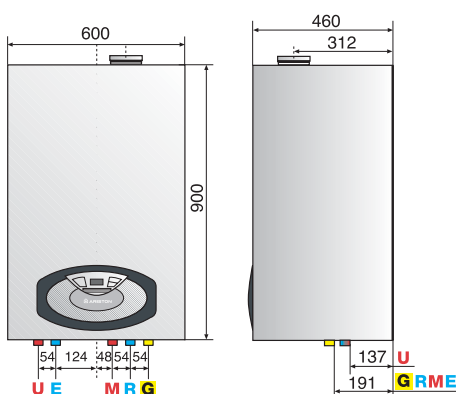
+15% economie

★★★★ eficiență

debit specific

25,2 l/min

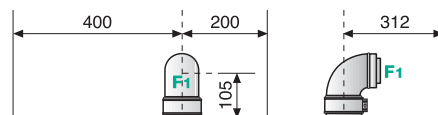
extra safe IPX5D



### LEGENDĂ

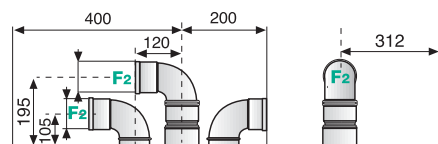
- M: Tur instalație încălzire Ø ¾"
- U: Ieșire apă caldă menajeră Ø ½"
- G: Alimentare cu gaz Ø ¾"
- E: Intrare apă caldă menajeră Ø ½"
- R: Retur instalație încălzire Ø ¾"
- F: Conductă de evacuare gaze arse (Ø mm)
- F1: 60/100 - 80/125
- F2: 80 - 60

### Model FF- evacuare coaxială



Ø 60/100: până la 12 m (24 kW), 8 m (35 kW)  
Ø 80/125: până la 36 m (24 kW), 24 m (35 kW)

### Model FF- evacuare cu tuburi separate



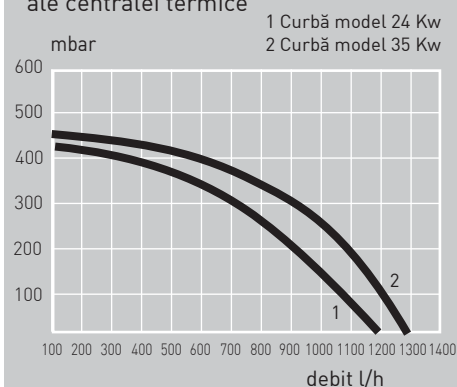
Ø 80/80: până la 42 m (24 kW) - până la 28 m (35 kW)



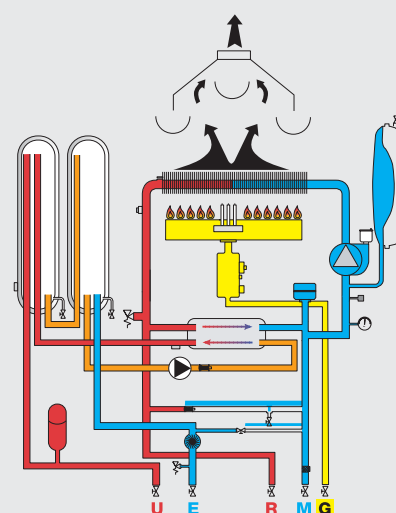
## Date tehnice

		24 CF	24 FF	30 FF
CAMERĂ		deschisă	etanșă	etanșă
<b>PUTERE ȘI EFICIENȚĂ</b>				
Putere nominală max./min. încălzire	kW	25,8/11	25,8/11	30/13
Putere nominală max./min. apă caldă	kW	27,0/11,0	27,0/11,0	31,3/13
Putere utilă max./min. pe încălzire (60/80 °C)	kW	23,7/9,9	24,2/10,2	28,1/12,1
Putere utilă max./min. pe apă caldă	kW	25,5/9,9	26,2/10,2	29,5/12,1
Eficiența combustiei	%	93	94,5	93,9
Eficiență la putere nominală (60/80 °)	%	93	93,8	93,6
Eficiență la 30% - 47 °C	%	92,2	93,6	93,2
Eficiență la putere minimă	%	90,2	93,3	93
Stele de eficiență a arderii (dir. 92/42/CE)		**	***	***
Pierdere max. de căldură prin carcasă (ΔT= 50 °C)	%	0,60	0,7	0,3
Pierdere prin gaze arse când arzătorul este pornit	%	7,04	5,5	6,1
<b>EMISII</b>				
Cantitate maximă de gaze evacuate	Kg/h	63,7	57,4	67,5
Temperatura gazelor arse (G20) (60/80°C)/(50/30°C)	°C	117,5	105	114
Debit minim pe evacuare	Pa	3	-	-
Rezistența permisă pe traiectul de gaze	Pa	-	100	104
Clasa NOx / conținut NOx	class	3	3	3
Conținut CO <sub>2</sub> (G20)	%	5,7	6,5	6,4
Conținut CO [0% O <sub>2</sub> ]	ppm	53	50	92
Conținut O <sub>2</sub> (G20)	%	10,1	8,8	8,9
Aer în exces	%	0,93%	72	74
<b>CARACTERISTICI</b>				
Presiune intrare gaz - Gaz natural (G20)	mbar	20	20	20
Presiune intrare gaz - GPL G30-31	mbar	28/30-37	28/30-37	28/30-37
Temperatura min. a camerei	°C	5	5	5
<b>PERFORMANȚE ÎNCĂLZIRE</b>				
Temperatura max./min. pe circuitul de încălzire (regim de înaltă temperatură)	°C	85/35	85/35	82/35
Capacitatea vasului de expansiune	l	10	10	10
Presiune preliminară a vasului de expansiune	bar	1	1	1
Presiune max. a circuitului de încălzire	bar	3	3	3
<b>PERFORMANȚE ACM</b>				
Temperatura max./min. pe circuitul ACM	°C	65/40	65/40	65/40
Capacitatea rezervorului integrat	l	40	40	40
Debit specific ACM (10 min. cu ΔT= 30°C)	l/min	19	19	21
Debit specific ACM (ΔT=25°C)	l/min	22,8	22,8	25,2
Debit specific ACM (ΔT=35°C)	l/min	16,3	16,3	18
Debit specific minim	l/min	0,1	0,1	0,1
Stele confort (EN13203)	n°	***	***	***
Presiune max./min. ACM	l	7/0,3	7/0,3	7/0,3
Capacitatea vasului de expansiune ACM	l	2	2	2
<b>DATE ELECTRICE</b>				
Tensiunea de alimentare	V/Hz	230/50	230/50	230/50
Putere consumată	W	124	148	168
Grad de protecție electrică	IP	X4D	X5D	X5D
<b>GREUTATE ȘI DIMENSIUNI</b>				
Greutate	kg	52	55	55
Dimensiuni (l x l x A)	mm	600/900/465	600/900/465	600/900/465

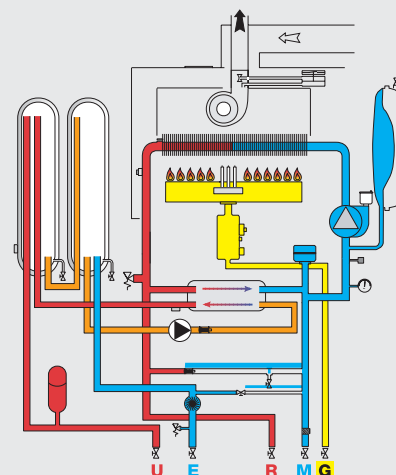
## Graficul pierderilor reziduale ale centralei termice



## Cameră deschisă - mod FF



## Cameră etanșă - mod CF



# Ariston vă oferă satisfacție totală

Echipamente de calitate  
Servicii excelente



[www.aristonheating.ro](http://www.aristonheating.ro)

Veți găsi la această adresă informații utile referitoare la gama completă de echipamente Ariston - centrale termice murale și de pardoseală, boilere electrice și pe gaz, boilere indirecte, boilere cu combustibili solizi, sisteme de condiționare a aerului, sisteme solare - și nu numai. Veți regăsi informații privitoare la ultimele noutăți din domeniu, la promoțiile aflate în desfășurare sau la alte acțiuni inițiate și derulate de către compania Ariston Thermo România.

# Departamentul de asistență Ariston este la dispoziția clienților



Rețeaua Centrelor de asistență tehnică Ariston a fost concepută astfel încât să acopere întreaga țară, pentru a garanta operațiunile de întreținere de urgență sau de rutină, ceea ce face dovada eficienței și unui grad ridicat de experiență profesională.

Există de asemenea un grup de experți care stau la dispoziția clienților în ceea ce privește procesul constant de îmbunătățire a noilor produse și tehnologii



## ARISTON THERMO GROUP

### **Ariston Thermo România SRL**

Str. Giacomo Puccini nr. 8A, et. 2,  
sector 2, 020194, București

Tel. Dept. Comercial: +40-21-2319510

Tel. Dept. Tehnic: +40-21-2319521

Fax: +40-21-2319475

E-mail: [marketing.rod@aristonthermo.com](mailto:marketing.rod@aristonthermo.com)

[www.aristonheating.ro](http://www.aristonheating.ro)